

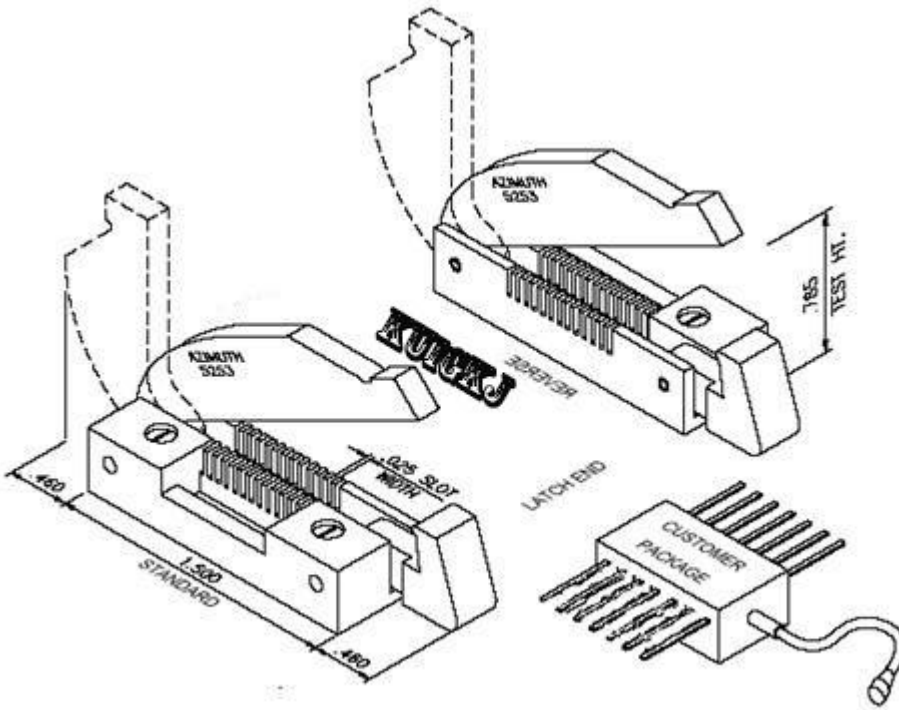
蝶形鞍马夹具底座

产品说明:

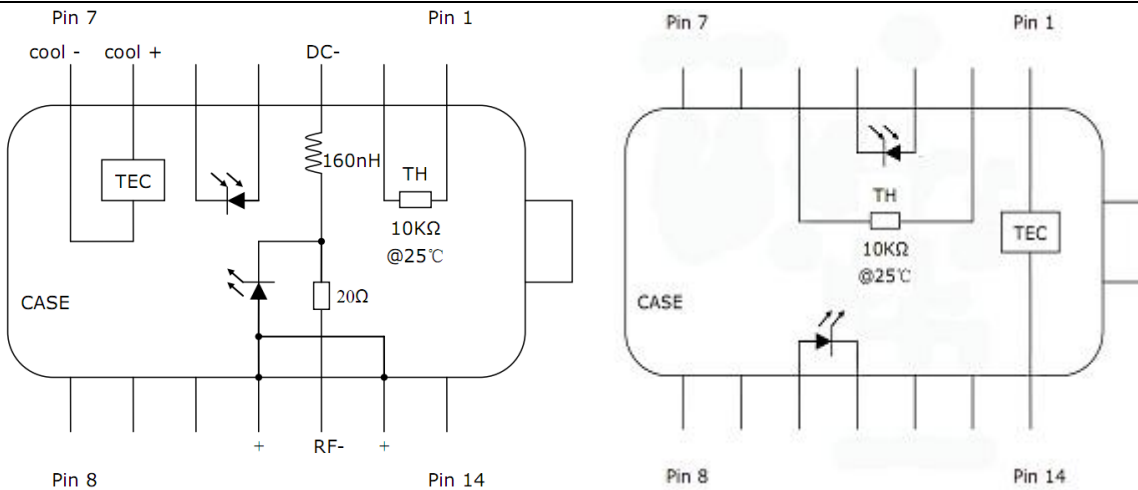
标准型蝶型激光器夹具插脚长于 6mm，插针间距为标准蝶形激光器间距 2.54mm。

底座电路可更加客户定制

尺寸



激光器引脚; A/B



底座可以根据客户定制

