

水气探测用 DFB 激光器 1392m

产品说明:

DFB半导体气体检测用激光器，内置高精度半导体制冷器TEC和温度传感器NTC，使激光器输出功率和波长具有高度稳定的优势，先进的激光焊接工艺实现蝶形尾纤式封装或其他封装形式，广泛应用于光纤传感等领域。

奎光科技提供部分气体检测激光器波长：761nm, 764nm, 1268.7nm, 1273nm, 1278nm, 1368.59nm, 1392nm, 1512nm, 1532.68nm, 1567nm, 1578nm, 1580nm, 1620nm, 1627nm, 1650.9nm, 1653.7nm, 1660nm, 等

奎光科技可根据客户的需要定做DFB激光器的驱动电路，或者高性能的DFB光源。

特征：进口DFB半导体激光器芯片、波长稳定、高输出功率、多种封装形式BF、TO等

领域：激光气体在线监测、气体分析仪器、

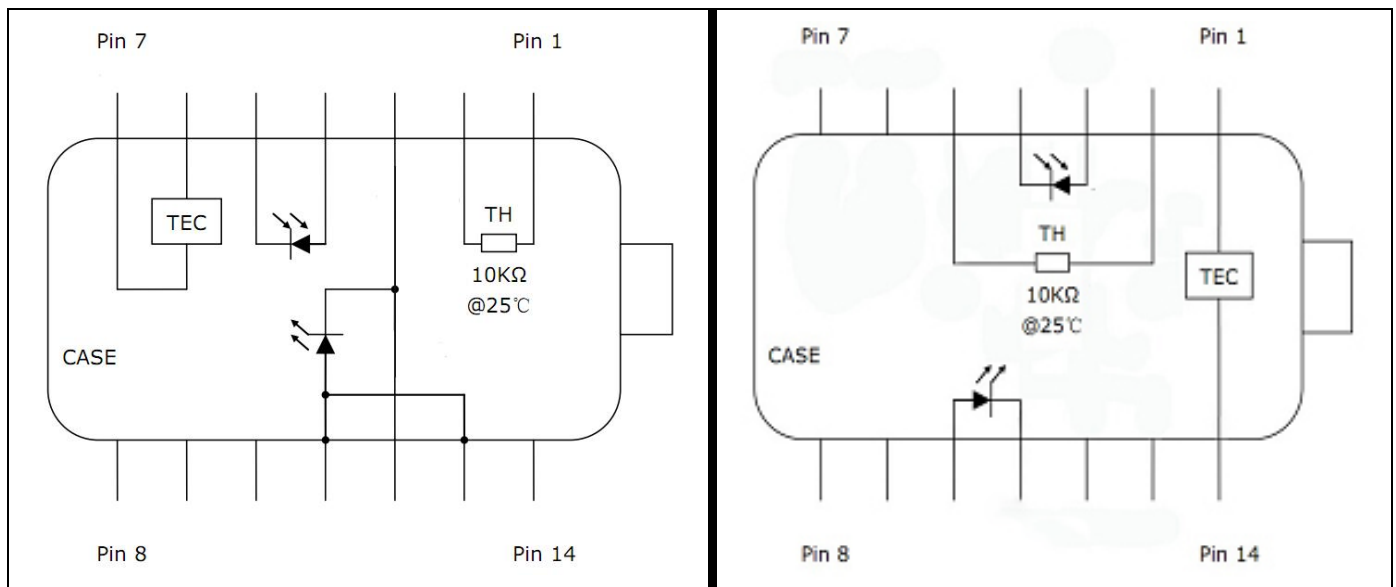
极限参数:

参数	符号	参数值	单位
激光二极管正向电流	If(LD)	120	mA
激光二极管反向电压	Vr(LD)	2	V
背光探测器工作电流	If(PD)	2	mA
背光探测器方向电压	Vr(PD)	20	V
制冷器工作电流	ITEC	1.5	A
制冷器工作电压	VTEC	2.6	V
工作温度	Topr	-20~+70	°C
存储温度	Tstg	-40~+85	°C
引线焊接温度/时间	Tsld	260/10	°C/s

技术参数:

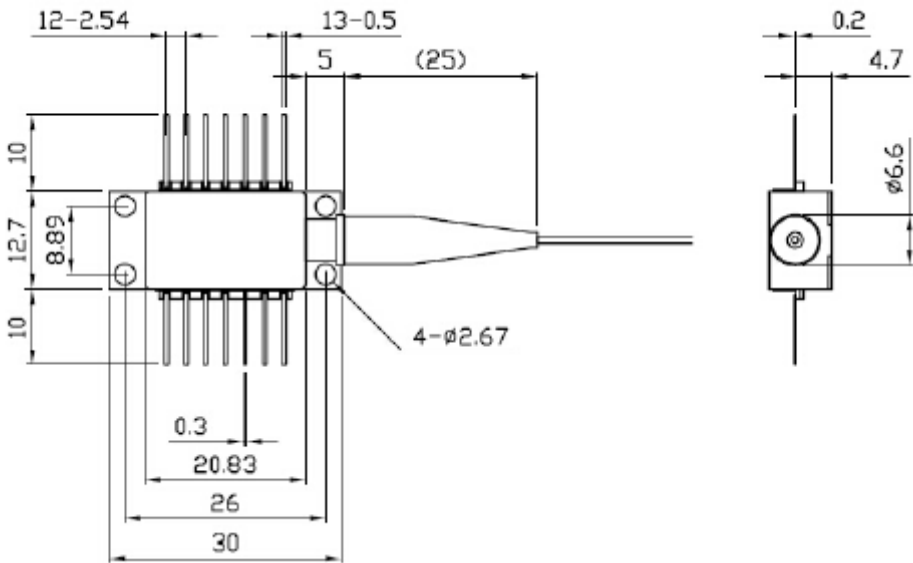
参数	符号	测试条件	最小	典型	最大	单位
出光功率	PO	CW	3	-	10	mW
阈值电流	Ith	CW	-	12	20	mA
工作电流	Iop	CW, 5mW	-	-	70	mA

工作电压	Vop	CW, 5mW	-	1.5	2.0	V
线宽		CW, 5mW	-	2	-	MHZ
中心波长	λ_p	CW, 5mW	$\lambda_c - 1$	λ_c	$\lambda_c + 1$	nm
波长稳定度	λ_s	CW, 5mW	-0.1		+0.1	nm
边模抑制比	SMSR	CW, 5mW	35	45	-	dB
光谱线宽(-20dB)	$\Delta \lambda$	CW, 5mW	-	0.2	-	nm
波长随温度变化漂移系数	$\Delta \lambda / T$	稳定工作电流	-	0.1	-	nm/°C
波长随电流变化漂移系数	$\Delta \lambda / I$	稳定工作温度	-	0.01	-	nm/mA
热敏电阻	Rth	T = 25° C	9.5	10	10.5	kΩ

引脚定义与尺寸图：


编号	A1型引脚定义	编号	A1型引脚定义	编号	B1型引脚定义	编号	B1型引脚定义
1	热敏电阻	8	空	1	制冷器正极	8	空
2	热敏电阻	9	空	2	热敏电阻	9	空
3	激光器负极	10	空	3	背光探测器正极	10	激光器正极
4	背光探测器正极	11	激光器正极/管壳	4	背光探测器负极	11	激光器负极
5	背光探测器负极	12	激光器负极	5	热敏电阻	12	空

6	制冷器正极	13	激光器正极/管壳	6	空	13	空
7	制冷器负极	14	空	7	空	13	制冷器负极



成都奎光科技提供部分气体吸收DFB激光器	
氧气O ₂	760nm; 761nm; 762nm; 763nm; 764nm
氟化氢HF	1268.7nm; 1273nm; 1278nm; 1305nm
水气H ₂ O	1368.5nm; 1392nm
氨气NH ₃	1521nm
乙炔C ₂ H ₂	1532.68nm
一氧化碳CO	1567nm
硫化氢H ₂ S	1574nm; 1578nm; 1590nm
二氧化碳CO ₂	1580nm; 1585nm
乙炔C ₂ H ₄	1620nm; 1627nm
甲烷CH ₄	1647nm; 1650.9nm; 1653.7nm; 1660nm
成都奎光科技不止提供以上波长，还可定制部分高性能DFB激光器	

