

DWDM 蝶形封装 DFB 激光器

产品说明:

奎光科技的CWDM蝶形封装DFB激光器采用高性能的进口DFB半导体激光器芯片以及国内领先的封装工艺;内置制冷器,热敏电阻,监控光电二极管,光隔离器(可选配),激光器可在不同的环境温度下正常工作,输出的波长和光功率具有高度的稳定性;1528.77~1610.06nm DWDM波段中心波长(100GHz间距);高输出功率(10~100mW);。奎光科技可根据客户的要求生产更高性能的激光器。奎光科技可根据客户的需要定做DFB激光器的驱动电路,或者高性能的DFB光源。

特征: 进口DFB半导体激光器芯片、波长稳定、高输出功率、多种封装形式等

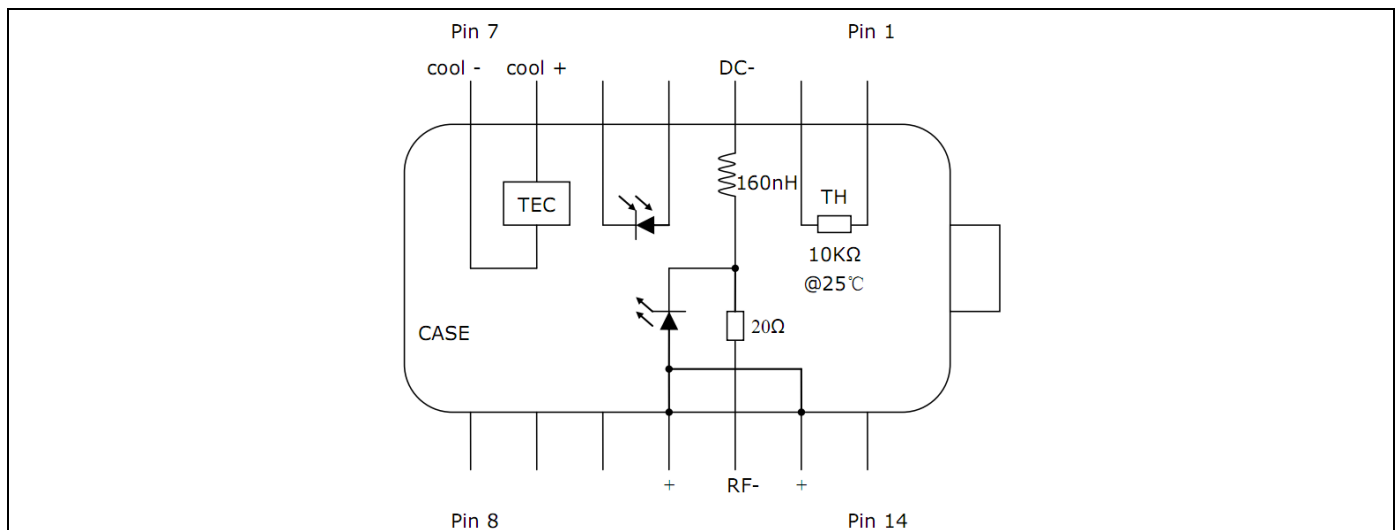
领域: 光纤通信系统、局域网广域网、CATV、光纤传感、仪器仪表

技术参数:

| 参数 | 符号 | 测试条件 | 最小 | 典型 | 最大 | 单位 |
|-------------------------|----------------------|----------------------|-----------------|-------------|-----------------|-------|
| 储存温度 | Ts | - | -40 | - | 85 | °C |
| 工作温度 | Top | - | -20 | - | 70 | °C |
| 光学特性(25° C激光器温度) | | | | | | |
| 中心波长 | λ_c | TL=15~35°C CW | $\lambda_n-0.2$ | λ_n | $\lambda_n+0.2$ | nm |
| 出光功率 | PO | CW | 10 | - | - | mW |
| 线宽(3dB full width) | LW | CW | - | 2 | - | MHZ |
| 边模抑制比 | SMSR | CW | 35 | 40 | - | dB |
| 光隔离度 | ISO | TC = 0 ° C to 70 ° C | 30 | - | - | dB |
| 消光比 | ER | PM光纤 | 18 | 20 | - | dB |
| 波长漂移(EOL) | $\Delta \lambda$ | Tested over 25-year | - | - | ± 0.1 | nm |
| 波长随温度变化漂移系数 | $\Delta \lambda / T$ | 稳定工作电流 | - | 0.1 | - | nm/°C |
| 波长随电流变化漂移系数 | $\Delta \lambda / I$ | 稳定工作电流 | - | 0.01 | - | nm/mA |
| 电特性(25° C激光器温度) | | | | | | |
| 阈值电流 | Ith | CW | - | 10 | 30 | mA |
| 斜率效率 | η | CW 5mW | 0.05 | 0.08 | 0.2 | mW/mA |

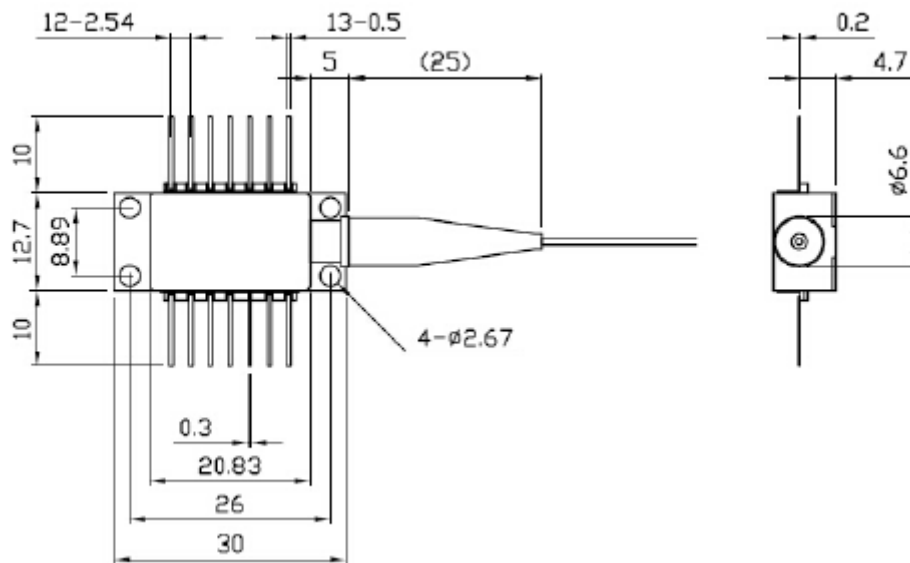
| | | | | | | |
|---------|-------|---------------------|------|------|------|------------|
| 工作电流 | Iop | PO= 10 mW (CW) | - | 100 | - | mA |
| 激光器正向电压 | VLF | PO= 10 mW (CW) | - | 1.2 | 2 | V |
| 激光器反向电压 | VLRM | - | - | - | 2 | V |
| 激光器工作温度 | TL | - | 15 | - | 35 | °C |
| 监视器反向电压 | VRMON | - | 3 | 5 | 10 | V |
| 监视器电流 | IRMON | PO= 10 mW (CW) | 0.01 | 0.7 | 2 | mA |
| 监视器暗电流 | ID | IF = 0, VRMON = 5 V | - | 0.01 | 0.1 | μ A |
| 输入阻抗 | ZIN | - | - | 25 | - | Ω |
| 热敏电阻电流 | ITC | - | 10 | - | 100 | μ A |
| 热敏电阻阻抗 | RTH | TL = 25 ° C | 9.5 | - | 10.5 | K Ω |
| 制冷器电流 | ITEC | TL = 25°C;TC = 70°C | - | 0.6 | 2 | A |
| 制冷器电压 | VTEC | TL = 25°C;TC = 70°C | - | 1.3 | 3.5 | V |
| 热敏电阻温度 | - | - | - | - | 100 | °C |

引脚定义与尺寸图:



| 编号 | 型引脚定义 | 编号 | 型引脚定义 |
|----|-------|----|-------|
| 1 | 热敏电阻 | 8 | 接地 |
| 2 | 热敏电阻 | 9 | 接地 |

| | | | |
|---|---------|----|-----------|
| 3 | 激光器直流负极 | 10 | 接地 |
| 4 | 背光探测器正极 | 11 | 激光器正极 |
| 5 | 背光探测器负极 | 12 | 激光器射频输入负极 |
| 6 | 制冷器正极 | 13 | 激光器正极 |
| 7 | 制冷器负极 | 14 | 接地 |



订货信息:

| 产品名称 | 中心波长nm | 输出功率 | 隔离器 | 光纤类型 | 尾纤 | 连接器 |
|-----------------------|-----------|------|-------|------|---------|--------|
| 14针蝶形 封装DFB 激光器 | CWDM波长 | 6mW | 带隔离器 | 单模光纤 | 250um裸纤 | SC/UPC |
| | 1270~1610 | 8mW | 不带隔离器 | 保偏光纤 | 900um套管 | SC/APC |
| | DWDM ITU | 10mW | | | | FC/UPC |
| | 通道代码 | 20mW | | | | FC/APC |
| | 可定制 | 可定制 | | | | 可定制 |